



Školky v Hrádku a ve Václavicích se chystají na zápis

Zatímco budoucí prvňáčci už jsou do škol zapsáni, mateřské školky a jejich nové žáky zápis teprve čeká. Po několik měsíců řeší rada města spolu se školskou komisí a osadním výborem Václavice několik otázek: zda a případně jakým způsobem zachovat školku ve Václavicích, zda opravovat a znovu otevřít školku v Loučné a jak se vyrovnat s rostoucím počtem dětí, jejichž rodiče je chtějí do školek umístit.

Poslední dvě otázky jsou předmětem koncepce mateřských škol v Hrádku, kterou se školská komise zabývá. V posledních letech se v Hrádku rodí stále více dětí. Zatímco ve školním roce 1997/98 se narodilo 69 dětí, v dalších letech tento počet postupně rostl. V kalendářním roce 2006 se v Hrádku a jeho obcích narodilo 99 dětí. Kapacity stávajících školek na Oldřichovské ulici, na Liberecké ulici a v Doníně jsou beze zbytku vyčerpány. Otázkou, na kterou by měla dát odpověď chystaná koncepce, je, zda opravit školku v Loučné, nebo například přístavbou rozšířit kapacitu některé ze stávajících školek, případně otevřít školku úplně novou.

MŠ Loučná zůstane i v dalším školním roce pravděpodobně uzavřená. Mateřské školy pro přijímání nových dětí už několik let používají kritéria, z nichž všechna pravidla schválená pro další roky radou města. „Cílem je, aby se do školek dostaly hlavně ty děti, jejichž rodiče to nutně potřebují například proto, že se vracejí do zaměstnání,“ vysvětluje starosta města Martin Půta. Kritéria budou uplatňována v případě, že počet žádostí

o přijetí převyšují maximální kapacitu školky. Prvním kritériem je trvalý pobyt dítěte v obci, ve které školka sídlí. Dále budou mít přednost děti, které v následujícím školním roce dosáhnou šesti let věku. Dále se bude posuzovat, zda jsou rodiče zaměstnaní, délka pobytu dítěte ve školce (celý den, 4 hodiny denně, 5 dní měsíčně). Na závěr může rozhodnout to, že je ve školce již starší sourozenec, a až naposledy datum přijetí žádosti o přijetí do školky. Podle těchto kritérií budou školky postupovat při letošním zápisu, který se bude konat 27. března v hrádeckých školkách a 29. března ve školce ve Václavicích.

Částečně vyřešena je otázka dalšího fungování školky ve Václavicích. Společně s osadním výborem a školskou komisí hledalo vedení města cestu, jak školku zachovat. Václavická školka se již léta potýká s nedostatkem dětí. Asi před pěti lety zde poklesl počet dětí pod hranici, při které zařízení dostává od státu peníze na provoz. Proto se MŠ ve Václavicích stala odloučeným pracovištěm ZvŠ a MŠ v Loučné. Provoz se tím sice podařilo zachovat, ale počet dětí zůstal stále nedostatečný. Dalším rizikem ohrožujícím školku byly nevyhovující hygienické podmínky.

V předchozích dvou letech investovalo město do MŠ Václavice nemalé částky, díky kterým byly splněny základní požadavky hygienické stanice v Liberci. Byla opravena střecha nad sociálním zařízením, které následně bylo vymalováno, byla zřízena sociální zařízení pro pedagogické i provozní zaměstnance. V MŠ Václavice je nová výdejna jídla (jídlo se sem vozí z kuchyně ZŠ T. G. Masaryka), v jídelně a v herně byly položeny nové podlahy. V loňském roce sem byly přesunuty židličky, stolečky a lehátka z MŠ v Loučné.

Opatřením, které začne platit od 1. září 2007, je převedení zdejší mateřské školy pod MŠ v Doníně. Schválila je rada města, bude předloženo zastupitelstvu města a na krajském úřadě je změna předjednána.

Pokračování na straně 12



V březnovém čísle:

- Bytové jednotky
- Elektrárna Turów
- Rozpočet města
- Opravy drobných památek
- Hrádečtí hokejisté
- Jan Krečman
- Společenský kalendář
- Příloha – Krajina skal



MŠ Donín

Vaše náměty, příspěvky a připomínky posílejte na e-mail: zpravy@hradeknadnisou.cz, tel./fax: 482 720 170 nebo písemně na MÚ paní Půtové. Můžete také využít schránku ve vstupní chodbě MěÚ. Internetová podoba časopisu vychází na www.hradek.cz. Uzávěrka dubnového čísla je 25. 3. 2007. Časopis se objeví na pultech prodejen okolo 6. 4. 2007.

Informace z radnice

Usnesení rady města

3. schůze rady města

3. schůze rady města v roce 2007 konaná dne 31. 1. se zabývala těmito záležitostmi:

- vzala na vědomí podmínky smluv o zpětném odběru elektrozařízení ve městě Hrádek nad Nisou a schválila uzavření smlouvy o zpětném odběru elektrozařízení s firmou Asekol a Ekolamp
- schválila doplnění členů kulturní komise o p. Michala Kloučka
- schválila doplnění členů komise vnějších vztahů o Mgr. Víta Štrupla
- schválila zapojení města Hrádek nad Nisou do projektu „Plánování rozvoje sociálních služeb v Libereckém kraji a vzdělávání poskytovatelů a zadavatelů jako jeho nedílná součást“ a dále schválila, aby se vzdělání v modulu A zúčastnil Josef Horinka, místostarosta města Hrádek nad Nisou
- projednala žádost spol. VIJA o prodloužení termínu trvání stavby prodejních kiosků u restaurace Lidový dům na Žitavské ulici a po projednání tuto žádost neschválila
- souhlasila s vyvěšením tibetské vlajky dne 10. 3. 2007
- vzala na vědomí žádost města Desná v Jizerských Horách o zapůjčení radaru městské policie a uložila starostovi města oslovit obce Mikroregionu Hrádecko-Chrastavsko s návrhem veřejnoprávní smlouvy mezi obcemi na měření rychlosti Městskou policií Hrádek nad Nisou
- vzala na vědomí návrh společnosti Elmar, Hrádek nad Nisou na rekonstrukci a výstavbu veřejného osvětlení v Hrádku nad Nisou na r. 2007
- vzala na vědomí informaci OSAŽP o doporučené náhradní výsadbě ve Václavících při řešení stavu Václavického potoka a uložila zajistit obnovu žádosti na pokácení stromů v korytě Václavického potoka a zajistit návrh náhradní výsadby
- schválila podání žádosti o obnovení dotací z grantového fondu LK na r. 2007 – Program podpory ochrany přírody a krajiny na projekt r. 2007 – Vyhlídka na Popově skále
- uložila tajemnici úřadu dopsat směrnici o výběrových řízeních
- vzala na vědomí informaci místostarosty města o situaci příspěvkové organizace Zahradnictví a uložila zpracovat 2 varianty dalšího vývoje, připravit zveřejnění nabídky prodeje objektu Zahradnictví. Pověřila p. Jarešovou řízením příspěvkové organizace Zahradnictví.

4. schůze rady města

4. schůze rady města v roce 2007 konaná dne 14. 2. se zabývala těmito záležitostmi:

- doporučila uzavření smlouvy o dílo na zpracování projektové dokumentace k opravě komunikace k hraničnímu přechodu s firmou Ing. Zdeněk Nýdrle za cenu 285 600 Kč vč. DPH
- schválila uzavření smlouvy s firmou Zahradnické služby Jindřich Bursík na prořez stromů ve městě Hrádek nad Nisou
- schválila uzavření smlouvy o dílo na zpracování projektové dokumentace k rekonstrukci mostu u Wienerů s firmou VOKO Liberec za cenu 40 000 Kč vč. DPH
- po projednání doporučila ZM schválit příspěvkový program města na rok 2007 dle důvodové zprávy. Schválila výši příspěvků na členy 30 Kč/dospělí, 200 Kč/děti a mládež.
- schválila hodnotící komisi ve složení: Josef Horinka, Mgr. Jurková, Jana Válková, p. Jindra, Stanislav Kábele, Petr Vinklárek
- vzala na vědomí podání žádosti o poskytnutí dotace z Grantového fondu Libereckého kraje na akci „Mezinárodní festival Hrádecké rockové léto“
- souhlasila s podáním žádosti o poskytnutí dotace z Grantového fondu Libereckého kraje na akci „Hrádecký divadelní podzim“
- schválila poskytnutí finančního příspěvku ve výši 1 000 Kč obecně prospěšné společnosti Tyflocentrum Liberec na rok 2007 a nepeněžní plnění v r. 2007
- schválila poskytnout občanskému sdružení Středisko rané péče Liberec příspěvek ve výši 3 000 Kč po schválení rozpočtu na rok 2007
- po projednání souhlasila s bezplatným využitím prostor u příležitosti konání 3. ročníku Otevřeného přeboru MO psůvodů a psů specialistů na vyhledávání zbraní a OPL v termínu 3.–5. 4. 2007. Jedná se o prostory rekreačního areálu Kristýna, městského fotbalového stadionu, ZŠ Lidická, ZŠ T. G. Masaryka.
- uložila vedoucímu ORM zpracovat časový a finanční harmonogram nového územního plánu města Hrádek nad Nisou

- doporučila ZM schválit žádost o poskytnutí příspěvku z Fondu požární ochrany LK na dýchací techniku pro jednotku hasičů v Hrádku nad Nisou
- uložila ORM podat návrh na demolici objektu na pozemku č. 890/2 (přechod Hartava) – chata, kterou používala pohraniční policie. Demoliční práce zajistí a. s. Kristýna a použitelné součásti objektu použije v rekreačním areálu pro své účely. Pozemek uvede a. s. Kristýna do původního stavu.
- projednala žádost spol. VIJA o prodloužení termínu trvání stavby prodejních kiosků u restaurace Lidový dům na Žitavské ulici a po projednání tuto žádost neschválila
- doporučila ZM schválit podání žádosti do grantového schématu Podpora hospodářsky slabých oblastí LK – Hrádek nad Nisou – rozvoj vzdělanosti – na opravu toalet na ZŠ Lidická v Hrádku nad Nisou
- po projednání schválila poskytnutí radaru s technickým zajištěním městu Desná v Jizerských Horách na dobu 3 měsíců s možností jejího dalšího prodloužení. Za technické zajištění obdrží město Hrádek nad Nisou částku 5 000 Kč/ 5 hodin, zapůjčení je účinné ode dne 15. 2. 2007, četnost výpůjčky je 4x měsíčně po dohodě stran.
- souhlasila s uzavřením smlouvy s Českými drahami na provoz veřejných záchodků v prostoru budovy nádraží Českých drah v Hrádku nad Nisou
- na základě dendrologického posudku zahrady DDM Drak v Hrádku nad Nisou uložila ORM zpracovat žádost o pokácení dřevin, které jsou v posudku označeny jako havarijní.

Vyhlášen příspěvkový program města na rok 2007

Zastupitelstvo města schválilo na svém zasedání dne 21. 2. 2007 příspěvkový program města.

Stejně jako v předchozích letech je možné žádat o příspěvek na člena spolku (30 Kč dospělí, 200 Kč děti a mládež). Celkem je v této kapitole připraveno 120 000 Kč. Na příspěvek na pořádání akcí je v rozpočtu města vyčleněno 50 000 Kč pro školská zařízení a 150 000 Kč pro ostatní spolky. Z příspěvkového programu se také platí stálé platby (mikroregion, euro-region, Malý trójuhelník, SOLK) v celkové výši 200 000 Kč. Nově je zde vyhrazeno 50 000 Kč jako příspěvek za reprezentaci města (např. pro úspěšné sportovce). Celkem je tedy na letošní příspěvkový program vyčleněno 570 000 Kč.

Žadosti je potřeba odevzdat do 23. 3. 2007 na městský úřad. Formuláře jsou k dispozici na www.hradek.cz nebo v podatelně MěÚ.

Město Hrádek nad Nisou

Nabízí k pronájmu byt v ulici 1. máje 428
(objekt bývalého kina).

Nájemné v bytě o velikosti 2 + 1 (větší pokoje) s předsíní, koupelnou, WC a plynovým vytápěním (vlastní kotel) je stanoveno na 3 577 Kč (+ 776 Kč služby). Vinkulace ve výši 3 měsíčních nájmu.

Byt je volný k 1. 4. Nabídky předejte do 25. 3. na MěÚ p. Evě Nové.

Tel.: 482 411 463.

Poplatky za inzerci v měsíčníku HRÁDECKO

formát	cena
6 x 2,5 cm	100 Kč
6 x 5 cm	300 Kč
A6 (čtvrtstránkový)	500 Kč
A5 (půlstránkový)	1 000 Kč
formát A4 (celostránkový)	2 000 Kč
reklamní reportáž	cena dohodou

Výběrové řízení na údržbu zeleně ve městě se bude opakovat

Město Hrádek nad Nisou zajišťovalo údržbu většiny městské zeleně (sekáni trávníků a údržba živých plotů) na základě smlouvy se společností Flormart. Původní smlouva byla uzavřena s účinností od 1. ledna 1997 do 31. prosince 1999. Dne 13. 5. 1998 byl uzavřen dodatek č. 3a, kterým se změnila doba plnění, a to od 1. ledna 1997 do 31. prosince 2006.

Z této informace vyplývá skutečnost, že se jednalo o 8 let trvající smluvní vztah, který se rada města rozhodla dále neprodlužovat dodatkem, ale v otevřeném výběrovém řízení ověřit ceny a nabízené služby u více potenciálních dodavatelů. Jedním z cílů bylo také získat jednotkové ceny za pokos se sběrem a mulčování, které bylo prováděno mimo původní smlouvu. Původní systém se spíše blížil paušálu za stanovený rozsah pozemků.

Ve výběrovém řízení mají všichni uchazeči stejnou šanci podat své nabídky a přesvědčit město, že jejich cenová nabídka a rozsah služeb bude nejvýhodnější. Podmínky výběrového řízení byly diskutovány v komisi životního prostředí a v radě města a následně konzultovány s firmou CompelConsult, která se veřejnými zakázkami zabývá a se kterou město spolupracuje od roku 2004.

Minulou středu (28. 2. 2007) se rada města vyhodnocením výběrového řízení zabývala a rozhodla na základě doporučení konzultanta o zrušení výběrového řízení, protože uchazeči nesplnili kvalifikační podmínky výběrového řízení (4 uchazeči) a jeden uchazeč měl nedostatek ve formuláři nabídkové ceny. Předpokládané nové vypsání výběrového řízení projedná rada města 14. 3. 2007.

Martin Půta

Přidělování bytových jednotek

Město Hrádek nad Nisou staví a v druhé polovině roku 2007 dokončí 36 bytových jednotek v ulici 1. máje. Jedná se o 6 bytů 2 + 1, 8 bytů 2 + KK, 6 bytů 1+1, 16 bytů 1+KK. Tyto byty jsou stavěny s dotací poskytnutou Státním fondem rozvoje bydlení a jsou určeny pro příjmově vymezené osoby, což jsou:

1. samostatně žijící osoba, jejíž průměrný měsíční příjem, zjištěný za období 12 měsíců před uzavřením nájemní smlouvy, nepřesáhl 0,8 násobek průměrné měsíční mzdy zveřejněné statistickým úřadem

2. osoba s dalšími členy domácnosti, u níž měsíční příjem domácnosti, zjištěný za období 12 měsíců před uzavřením nájemní smlouvy, nepřesáhl 1,5 násobek průměrné měsíční mzdy zveřejněné statistickým úřadem.

Český statistický úřad dosud nevyhlásil vyšší průměrné mzdy v národním hospodářství za rok 2006. Výše průměrného výdělku za tři čtvrtletí roku 2006 činí 19 635 Kč (čerpáno z internetových stránek ČSÚ).

Rada města Hrádek nad Nisou schválila směrnici pro vyřizování žádostí o nájmy bytů, která je pro přidělování bytů závazná. Směrnice bude k dispozici od 12. 3. 2007 v tištěné podobě na podatelnu městského úřadu včetně formuláře žádosti a na internetových stránkách města. Žádosti bude přijímat paní Eva Nová, pracovnice odboru rozvoje a správy majetku, tel. 482 411 463, od 1. 4. 2007.

Nájemné v takto postavených bytech je regulováno maximálně možnou výší, která se stanoví tak, že se pořizovací cena bytu vynásobí měsíčním koeficientem 0,00333. O výši nájemného na konkrétní byty rozhodne Rada města Hrádek nad Nisou 14. 3. 2007.

Mgr. Věra Skřivánková

Tisková zpráva Mikroregionu Hrádecko – Chrastavsko

Dne 20. 2. 2007 se uskutečnila první členská schůze Mikroregionu Hrádecko – Chrastavsko v roce 2007. Konala se v členské obci Kryštofovo Údolí, které poskytlo výborné zázemí, a patří jí velké díky. Na této schůzi byl schválen rozpočet Mikroregionu Hrádecko – Chrastavsko na rok 2007 ve výši příjmů 328 910 Kč a výši výdajů 304 300 Kč. Součástí jednání bylo i představení přehledu dosud podaných žádostí o finanční podporu na projekty mikroregionu pro rok 2007. Každoročně totiž podáváme žádosti o podporu na společné projekty mikroregionu do vhodných dotačních systémů Libereckého kraje (např.: Grantový fond – Program obnovy venkova), zaměřených na mikroregiony, a nejen do systému a programů Libereckého kraje, ale i do jiných systémů, programů a strukturálních fondů EU. Které ze projektů to prozatím v letošním roce jsou?

Prvním projektem a žádostí o podporu je projekt na zajištění poradenských služeb pro mikroregion – „Poradenství pro rozvoj venkovských oblastí“. Součástí projektu je především zajištění finančních prostředků na poradce mikroregionu, který obstarává veškerou administrativní činnost mikroregionu, vyhledává vhodné dotační systémy a zpracovává projektové záměry, koncepce a žádosti o podpory za mikroregion. Dalším jeho úkolem je provádění základního poradenství v oblasti projektů pro jednotlivé oce, ale i pro ostatní zájemce o dotace z území mikroregionu. Následnou součástí tohoto projektu je uskutečnění několika schůzek, seminářů a školení na vtipované a potřebné témata zaměřená především na činnosti zástupců obcí tak, aby byli schopni lépe a odborněji zvládnout dané činnosti. Finanční požadavky na projekt jsou: vlastní prostředky 90 tis. Kč, předpokládaná dotace 90 tis., celkem tedy 180 tis. Kč

Druhou podanou žádostí o podporu je žádost na projekt „Oprava místní infrastruktury – mostků a lávek“, jehož cílem je prověřit stavebně technický stav mostků a lávek přes vodní toky v našem regionu. Po prověření stavu vybraných mostků a lávek by mělo dojít k navržení opatření na zlepšení jejich stavu a ve vhodných případech by bylo možno i některá opatření realizovat. Provedly by se tak opravy některých mostků a lávek, která by zlepšila jejich stav, a bylo by možno je i nadále bezpečně využívat. Finanční rámec tohoto projektu je nastaven v celkové výši 1 mil. Kč,

z toho 300 tis. Kč vlastní podíl mikroregionu a 700 tis. předpokládané získané finanční dotace.

Konečně třetím projektem, u kterého bylo požádáno o podporu, je projekt „Projektové dokumentace mikroregionu“, který je projektem investičním. Umožní členům mikroregionu finančně podpořit zpracování projektových dokumentací v různých stupních zpracování (k územnímu rozhodnutí, ke stavebnímu povolení apod.) jako nutných podkladů potřebných k samotné realizaci investičních, a tedy pravděpodobně ve většině případů stavebních projektů na území mikroregionu. I v tomto projektu se jako v projektu předchozím předpokládá s finančním rámcem na projekt v celkové výši 1 mil. Kč, při vlastním podílu 300 tis. Kč a předpokládané dotaci 700 tis. Kč

Jiří Timulák

Kontaktní spojení: Obecní úřad Chotyně, čp. 163, 463 34
e-mail: ou.chotyne@volny.cz

Generali Pojišťovna, a. s., agentura Hrádek nad Nisou přijme spolupracovníky.

Praxe v pojišťovnictví vítána, není však podmínkou.
Informace zájemcům poskytne Ing. Marie Lehká,
vedoucí agentury

ul. 1. máje 68, Hrádek nad Nisou

tel: 603 467 641, 485 146 160

e-mail: marie_lehka@generali.cz

Den starosty na aktuální téma

Počátkem února se uskutečnil další z řady Dnů starosty, tentokrát věnovaný významným změnám v sociální oblasti platným od 1. 1. 2007 a také budoucnosti v sociální sféře v Hrádku nad Nisou. Moderování besedy zúčastněných občanů, zastupitelů města, pracovníků úřadu a pracovníků Pečovatelství Hrádek nad Nisou se ujal pan Horinka, místostarosta, do jehož kompetencí spadá i sociální oblast.

Občané získali potřebné informace související s nově koncipovaným příspěvkem na péči, informace o dalších krocích města při zkvalitňování a zvyšování adresnosti sociálních služeb vč. konkrétních údajů o poskytování sociálních služeb největším subjektem tohoto zaměření ve městě, tj. příspěvkovou organizací Pečovatelství služba. Na dotazy občanů odpovídala ředitelka paní Škublová, předsedkyně sociální a bytové komise Mgr. Bartošová a Bc. Grim, ved. správního a sociálního odboru. Do diskuze se zapojil i zástupce další významné organizace pracující v sociální oblasti p. Veselý za Sdružení postižených civilizačními chorobami Hrádek nad Nisou.

Že se jedná o velice aktuální téma, svědčí i zájem dalších organizací sdružujících seniory nebo občany se zdravotním postižením v našem městě. Již před tímto dnem starosty se uskutečnila setkání občanů s pracovníky a zastupiteli města. Občané projevíli velký zájem, spoustu konkrétních dotazů k problematice sociální péče vznesli např. členové občanského sdružení Klub důchodců. I při tomto setkání bylo patrné, jak důležité v životě člověka je vědomí, že v případě potřeby může požádat o pomoc a nezůstane osamocen.

Bc. Petr Grim
ved. správního a sociálního odb.



MOTORISTÉ POZOR!

GENERALI Pojišťovna a. s. rozděluje tarify povinného ručení pro město a venkov (obce do 30 000 obyvatel). Nabízíme Vám touto cestou možnost, jak uspořít finanční prostředky na povinném ručení a služby spojené s pojištěním majetku či života (havarijní pojištění, pojištění domů a domácností, životní pojištění, úrazové pojištění, penzijní připojištění atd.).

Příklad pro nejrozšířenější osobní vozidla => roční pojištění:

Obsah	Běžný tarif	Tarif Venkov
Do 1000 ccm	2 832,- Kč	2 160,- Kč
1001 – 1350 ccm	3 644,- Kč	2 880,- Kč
1351 – 1850 ccm	5 272,- Kč	4 240,- Kč
1851 – 2500 ccm	8 192,- Kč	6 720,- Kč
Nad 2500 ccm	11 228,- Kč	9 920,- Kč

Bonusy (bezeškodní měsíce) se převádějí z předchozí pojišťovny.

Pokud budete potřebovat bližší informace, neváhejte mě kontaktovat na tel.: 603 431 128

e-mail.: zdenamikesova@seznam.cz

Zdena Mikešová
Polesí 67
463 55 Rynoltice

Poděkování všem, kteří se přišli rozloučit s našimi rodiči Miladou a Aloisem Fáberovými, za projevenou soustrast a květinové dary.

Za pozůstalé syn Luděk Fábera.

Upozornění pro odběratele vody ze studní (nebo odběratele vod povrchových)

Novela tzv. Vodního zákona z roku 2004 stanovuje, že některá povolení k nakládání s podzemními nebo povrchovými vodami zaniknou nejpozději k datu 1. 1. 2008. V praxi se to týká uživatelů studní (kromě dále uvedených výjimek), ale i těch, kteří odebírají vodu pomocí čerpadel z potoků, řek nebo rybníků například pro zavlažování nebo napájení zvířat. A to jak fyzických osob, tak podnikatelů. Smyslem opatření je především chránit vodu jako jeden z nejcennějších vodních zdrojů a vydávat nová povolení v souvislosti s tímto principem.

Každý, kdo odebírá podzemní nebo povrchovou vodu, musí mít pro takovou činnost povolení. O povolení nemusí žádat ti, jejichž studna byla vybudována do 1. 1. 1955 a jsou schopni to prokázat nějakým dokumentem (kupní smlouvou, kde je studna uvedena, pasportem apod.). V platnosti zůstávají také povolení vydaná po 1. 1. 2002 (nebo dříve, ale s právní mocí po tomto datu). Výjimku mají také ti, kteří mají platné povolení pro odběr vody ze studny pro účely zásobování domácnosti pitnou vodou. Povolení k odběru povrchové vody (vodní toky, rybníky apod.) není třeba, pokud fyzická osoba k odběru pro vlastní potřebu nevyužívá zvláštního technického zařízení, pro jehož provoz je třeba dodávat elektrickou, mechanickou nebo jinou energii (tedy pokud odebírá například jen konví z potoka).

Jak povolení získat, případně obnovit, pokud nepatříte mezi odběratele uvedené v předchozím odstavci? V případě, že platné povolení máte, můžete je pouze prodloužit. To lze udělat do 1. 7. 2007. Je dobré nevyčkávat, protože řízení může trvat až tři měsíce. Pokud by vaši žádosti nebylo vyhověno, budete mít ještě čas na zařízení nového povolení. V případě, že povolení nemáte a vaše studna nespadá mezi „historické“ (do roku 1955), musíte si o povolení požádat. Opět je dobré nevyčkávat, protože povolení musíte mít do konce letošního roku a lhůta pro jeho vyřízení je tříměsíční. Samotné vyřízení žádosti je zdarma. K získání povolení je ale potřeba posudek od oprávněné osoby a ten odběratele něco stát bude. Žádost o povolení k nakládání s vodami se podává v případě fyzických osob na odboru životního prostředí na MěÚ v Hrádku nad Nisou (p. Součková, tel. 482 411 472), v případě právnických osob na OŽP Magistrátu Města Liberec.

Za neoprávněné používání podzemní nebo povrchové vody hrozí sankce až 50 000 Kč u fyzických osob, u právnických až 10 mil. Kč.

Podobně zaniknou k 1. lednu 2008 i povolení k vypouštění odpadních vod vydaná před 31. prosincem 2001. Týká se to drobných živnostníků, kteří vypouštějí předčistěné odpadní vody, ale i fyzických osob. Ve většině případů jde o případy staveb se septikem, který je odčerpáván například na kompost nebo odváděn do traťovodu či vodoteče. O povolení k vypouštění odpadních vod se žádá na OŽP Magistrátu města Liberec.

Vit Štrupl

Poděkování hasičům

Jedna ze škod, kterou způsobila vichřice v noci z 18. na 19. ledna v Hrádku, byla všem obyvatelům a návštěvníkům města na očích půldruhého měsíce. Křížek na vrcholu sanktusové věžičky na kostele sv. Bartoloměje byl ohnutý do pravého úhlu a ukazoval směrem k Liberci. Protože nebylo jasné, do jaké míry hrozí jeho zřícení, požádali jsme hrádecké hasiče o pomoc. V únoru ze své 32 m plošiny věžičku prohlédli a byl dohodnut další postup na snesení horní části věžičky.

Akci opět zajistili hasiči z Hrádku a přistavením 40m plošiny přispěli profesionální hasiči z Jablonce nad Nisou. Jak se ukázalo na místě, největším problémem bylo dostat se s těžkým vozidlem ke kostelu. Před výkonem řidiče, který o centimetry míjel sloupky po obou stranách brány, je potřeba smeknout. Z plošiny byl z věže demontován kříž, „koule“ pod křížem a dřevěná špiče, ve které byl kříž osazen. Jak se ukázalo, právě zde byl problém. Od poslední opravy byl její plechový obal z mědi narušen a dřevěná část vzala za své.

Za hrádeckou farnost ještě jednou děkuji hasičům z Hrádku nad Nisou a z Jablonce za pomoc, kterou poskytli.

Vit Štrupl

Modernizovaná elektrárna už tolik neškodí

Turów – odporný zápach síry a všudypřítomný popílek z polské elektrárny Turów u Bogatyni je minulostí. Turbíny a spalovací kotle nejmodernějšího typu vystřídaly technologie z roku 1962. Lidé v okolních městech i hory na Liberecku si oddechli.

Dnes už si jen málokdo vzpomene, jak si musel vytrpět nepřijemné závaný větru, ať už byl v Hrádku, nebo v Jizerských či v Lužických horách. Emise nejtěžšího kalibru pocházející z elektrárny, ležící nedaleko trojmezí hranic, zatěžovaly široké okolí a přispěly k odumírání lesů. Rekonstrukce elektrárny začala v roce 1994. „Šlo spíše o postupnou výměnu celé technologie. Z původních 10 elektrárenských bloků jich zůstalo 9 s výkonem od 206 do 261 megawattů. Celkem mohou přinést do sítě až 2106 MW. To je přes 7 % polské spotřeby elektrické energie,“ vysvětlil Jan Czech z ředitelství elektrárny.



Nejmodernější spalování

K výrobě energie slouží od počátku spalování lignitu, tedy uhlí nejnižší kvality s vysokým obsahem síry. „Protože nemáme jaderné elektrárny a jiné zdroje k výrobě elektřiny jsou prakticky zanedbatelné, museli jsme hledat cestu, jak elektrárnu zachovat a přitom nepoškozovat životní prostředí. A jak ukazují měření nezávislými institucemi, takové řešení jsme našli,“ konstatoval Czech. Alternativu viděli Poláci v nejmodernější technologii. Jejich chloubou je finský způsob spalování, jenž představuje světovou špičku. Alespoň tak hovoří o bezroštových kotlích, kde probíhá takzvané dvojití fluidní spalování. „Je to složitý proces, při kterém silný proud vzduchu v podstatě zajišťuje cirkulační opakované spalování. Tím se získává z uhlí 91 % energie. To je mnohonásobně víc, než dokážeme z uhlí získat i v těch nejlepších domácích kamnech. Vlivem odsiřovací technologie a odchytu popílku na elektromagnetické filtry pak dochází jen k nepatrnému úletu škodlivin,“ tvrdí průvodce turóvskou elektrárnou. Podle měření v okolí se z největšího zlepšení mohou radovat obyvatelé nedalekého Dzialoszyna, kde z 32 mikrogramů oxidu u síry v metru krychlovém v roce 1996 mají podle měření z roku 2005 pouhých 7. Největší zátěží oxidem síry do roku 1996 trpěla Witka, kde jí však v roce 2005 naměřili stále ještě 22 mikrogramů v kubiku vzduchu.

Důl vystřídá jezero

Poláci se snaží zlepšit image elektrárny mnoha způsoby. Jednu z obřích chladících věží natřeli veselými barvami, několik vysokých komínů zbourali. Nyní zůstává jediný původní komín a jeden nově vybudovaný se šesti průduchy, každý o průměru pět metrů. Zlepšil se vzhled celého elektrárenského objektu, a tak velký zásah do krajiny dnes připomíná hlavně povrchový důl v podobě několikakilometrové jámy. V té se bude těžit ještě asi třicet let, pak se z ní má stát jezero, na jehož březích budou rekreační areály.

Výhrady zůstávají

Jenomže ani současná nejmodernější technika nedokáže vyřešit všechny dopady gigantu. Elektrárenský kysličník uhlíčitý bude dál přispívat ke skleníkovému efektu, který dnes nejvíce ohrožuje zemské klima. Další výhrady vznáší dlouholetý starosta Jindřichovic pod Smrkem a nynější náměstek

ministerstva pro místní rozvoj Petr Pávek. „Skutečnost, že instalace filtrů a moderních spalovacích technologií přišla teprve 15 let po pádu minulého režimu, který se mimo jiné vyznačoval ignorancí ke krajině i lidem a jejich zdraví, svědčí o tom, že energetická lobby a uhlobaroni jsou všude stejní. Toto hodnocení nezmění ani skutečnost, že elektrárna nechala na betonovou chladicí věž namalovat sluníčko. Daleko zajímavější mi přijde pohled, když se sjíždí přes Jizerské hory do Frýdlantu. Před pozorovatelem se objeví česká zemědělská krajina, za ní polská elektrárna Turów uprostřed zdevastované krajiny, a dále za ní v Německu desítky větrných elektráren. Větrné elektrárny v okolí německé Žitavy, kterým se často neoprávněně vyčítá narušení krajinného rázu, zcela zanikají proti monsturu uhelné turóvské elektrárny,“ míní Petr Pávek, zastávající ekologické výroby energie.

Pohled učitelů

Jinak se dívají na elektrárnu někteří učitelé. „Je to učebnice praktické výuky pro mnoho profesí. Ve fyzice vykládáme o efektivním spalování, v Turówě to žáci mohou vidět. Kde jinde poblíž by naši budoucí elektrikáři a elektronici mohli spatřit špičkové energobloky a jejich počítačové řízení?“, ptá se Jiří Týř, učitel liberecké Střední školy stavební a dopravní. A zástupce ředitele školy Vladimír Moc navíc oceňuje, že elektrárna umožňuje v rámci vzdělávání rovněž návštěvu povrchového dolu. „Je dobře, že žáci a studenti mají možnost vidět stroje, jež znají jen z učebnic. Třeba kilometrové dopravníkové pásy. Elektrárna přispívá ke vzdělávání i tím, že dlouhodobě podporuje studentskou olympiádu v elektrotechnice Nisa-Elektro,“ uvedl Vladimír Moc další z aktivit elektrárny. Podobně hodnotili energetický gigant i další pedagogové z Liberce, Varnsdorfu a německých škol, kteří se v únoru zúčastnili společné exkurze.

Josef Růžička

Pečovatelská služba Hrádek nad Nisou – poděkování za pomoc

Od začátku roku 2007 je v platnosti dlouho připravovaný a očekávaný zákon o sociálních službách. Poskytovatelům sociálních služeb přinesl jasná pravidla při poskytování služeb, potřebným občanům pak velkou změnu, a to v tzv. příspěvcích na péči. Vzhledem k výši těchto příspěvků (na rozdíl od původního „zvýšení důchodu pro bezmocnost“) si dnes mohou tyto lidé sami rozhodnout, kde chtějí a budou žít a koho požádají o pomoc při péči o svoji osobu.

Pečovatelské služby – poskytovateli sociální služby vyplynuly ze zákona povinnost, a to jednak zaregistrovat se u Krajského úřadu do sítě poskytovatelů sociálních služeb, ale také splňovat podmínky, bez nichž by k registraci nemohlo dojít. Na tomto pracujeme již od počátku roku tak, aby k 30. 6. 2007 byla naše příspěvková organizace zaregistrována a pečovatelská služba mohla být nadále na území města Hrádku nad Nisou poskytována potřebným občanům kvalitně a účinně.

Pečovatelská služba zajišťuje také provoz Klubu důchodců, chtěla bych proto poděkovat všem, kteří nám v loňském roce pomohli, věnovali nám čas, finanční prostředky nebo věcné dary k zajištění aktivit pro obyvatele domů s pečovatelskou službou a seniory z města.

Za volný čas děkujeme: mažoretkám a paní M. Řezníčkové, dětem z DRÁKU a ředitelce p. L. Jurkové, dětem ze Základní školy praktické a řediteli p. V. Havlovi, dětem z MŠ Odřichovská a paním učitelkám, panu L. Doušovi a paní O. Motlové, panu J. Horákovi. Pánům – J. Schneiderovi, M. Bílkovi, J. Řeháčkovi a J. Postlovi z Dolního Sedla za pomoc s dovozem a odvozem lavic na akci pořádanou pro seniory.

Poděkování za finanční a věcné dary: DPLAST – EFTEC, Milada Pecinová – Květinářství, Autotrend Hrádek nad Nisou, Cukrárna „Florida“, Pékárna Šumava, Lenka Hochmanová – ředitelka VulkanMedical.

Chtěla bych také poděkovat všem pracovním Pečovatelské služby, protože bez jejich ochoty věnovat svůj volný čas i přesto, že jejich pracovní režim je i o sobotách, nedělích a svátcích, by nebylo možné tyto akce uskutečnit.

Dagmar Škulbová, ředitelka Pečovatelské služby

Fórum

(vybráno z diskuzního fóra na městských internetových stránkách)

Voda z městského vodovodu

Založeno dne: 11. 2. 2007

Dobrý den,

zajímala by mě kvalita vody, která nám doma teče z vodovodu. Je vhodná pro kojence a malé děti (samozřejmě po převaření)? Předem děkuji za odpověď

Maminka

Odpověď z 1. 3. 2007

Kvalita vody – spotřebiště Hrádek nad Nisou

Spotřebiště Hrádek nad Nisou je zásobeno ze dvou hlavních podzemních zdrojů – Uhelná a Pekařka. Část města, přibližně od trati ČD směrem dolů k Nise a za Nisu, je zásobena směsí zdrojů Uhelná a Pekařka, tj. systém napojený na vodojem Hrádek nad Nisou. Část města od trati ČD nahoru, průmyslová zóna, Oldřichov na Hranici a Uhelná jsou zásobeny z čistého zdroje Uhelná.

Obě spotřebiště mají uděleno KHS Libereckého kraje povolení užití vody, která nespĺňuje mezní hodnoty ukazatelů vody pitné, resp. určení mírnějšího hygienického limitu:

- Pro spotřebiště Hrádek nad Nisou – zdroj Uhelná povolení užití vody č. j. 923/16/07/212.2 pro ukazatel železo – 0,6 mg/l do 31. 12. 2007
- Pro spotřebiště Hrádek nad Nisou – zdroj Pekařka určení mírnějšího hygienického limitu č. j. 3767/16/04/212.2 pro ukazatel dusičnany – 60 mg/l do 15. 6. 2007

Čistý zdroj Pekařka zásobuje pouze armádní posádku Grabštejn.

Průměrné hodnoty pro obě distribuce jsou uvedeny v příložených statistikách. V obou případech je charakter vody obdobný, jedná se o podzemní, slabě mineralizovanou vodu, agresivní vůči železu. To znamená, že dochází ke zvyšování obsahu druhotného železa především v místech s menším pohybem vody. Obsah dusičnanů se průměrně pohybuje od 30 do 35 mg/l NO₃ – (vyhláška 252/2004 Sb. stanoví pro pitné vody nejvyšší mezní hodnotu 50 mg/l NO₃).

Z výsledků měření vyplývá, že ani v jednom případě není splněna podmínka obsahu dusičnanů max. 15 mg/l NO₃, která je určena pro kvalitu kojenecké vody.

Závěr:

Pitná voda ve spotřebišti města Hrádek nad Nisou není vhodná k přípravě kojenecké stravy ani po převaření. Převařením se obsah dusičnanů v pitné vodě nesníží.

Ing. Renata Svátková
Vedoucí střediska laboratoří Liberec

6. 3. 2007

Podle informací ředitele SČVaK Vratislavice Ing. Šebse je dlouhodobé řešení problému s kvalitou vody připravováno. Dojde k propojení vodárenského systému na Hrádečku se zdrojem pitné vody Souš a Bedřichov, které mají vzhledem ke svému horskému charakteru méně potíží s pozůstatky intenzivního zemědělství. Princip řešení je znám, nyní SČVaK a SVS hledají možnosti financování a využití zdrojů ze strukturálních fondů EU.

O dalším postupu v celé záležitosti Vás budu informovat. Pěkný den.

Martin Půta, starosta města

Výstavba supermarketu Plus

Založeno 27. 2. 2007

Jakpak to vypadá se stavbou supermarketu Plus? Bude vůbec stát do konce tohoto roku?

Nevratný obal

4. 3. 2007

Na základě dotazů nejenom na fóru jsem si vyžádal stanovisko investora, společnosti AGILE. Stanovisko k postupu výstavby ze dne 22. 2. 2007 je následující:

Vážený pane starosto, oznamuji Vám, že stavební práce na stavbu supermarketu Plus budou zahájeny ihned poté, co nabyde právní moci povolení výkopových prací na přeložku VN, kterou provádí spol. Elektro-servis Liberec. Mělo by tak nastat 1. týden v březnu.

S pozdravem Vít Štrupl, AGILE, spol. s r. o., Martin Půta, starosta města

4. 3. 2007

Skoro by se mi chtělo říci, že je to opět problém vzniklý úřednickým postupem. Vždyť víte, jak je důležité dodržet zákonem stanovené limity



na vyřízení požadavku, hlavně když by to mohlo být vyřešené během pár dnů. Ono dá potom moc práce to po zbytek období schovávat na stole a čekat na poslední termín. P. S.: neříkám že je to vina našeho úřadu, i když bych se zásadně nedivil.

Koudelka

5. 3. 2007

Dobrý den,

zdržení výstavby Plusu považuji za výsledek součtu drobných problémů, které začaly poměrně složitou majetkoprávní situací v lokalitě, nutností provést ne levnou demolicí bývalého objektu Státních statků (na náklady investora) a pokračovaly např. nutnou přeložkou teplovodu, kterou si jako podmínku stanovila H-Therma, nebo nutnou přeložkou VN a trafostanice v lokalitě.

Chrastavě k vítězství v neoficiální soutěži gratuluji, a protože prohrávám nerad, snažím se sobě a nyní i Vám připomenout následující informace, které mi poskytují alespoň malou, ale racionální náplast...

1. O využití pozemku na výstavbu supermarketu jsem se společností PLUS (která jako jediná projevila o výstavbu v Hrádku zájem) začal jednat v roce 2004, v roce 2005 proběhla dražba v rámci exekuce majetku úpadce (budova tzv. Pentagonu) a v roce 2006 se objekt boural. O tom, jak jsou podobné projekty složité, by mohli v Chrastavě vyprávět svoje.

2. Město prodalo pozemky v okolí budovy za 800 Kč/m². Považuji to za výsledek dobře zvolené strategie – prodej pozemků ještě před dražbou objektu.

3. Město nejsou jen supermarkety a osobně pochybuji o tom, že spokojenost obyvatel je přímo úměrná počtu supermarketů (v případě Plusu discountů) ve městě. Přesto připomínám, že v Hrádku nad Nisou už jeden podobný obchod funguje od roku 2002.

4. Část křižovatky a nové dopravní napojení Sokolské ulice na ulici Liberecká zaplatí v rámci projektu investor, tedy společnost AGILE.

5. Plusy nad minusy podle mého soudu zatím jednoznačně převažují a pokud se už nic dalšího nezadrhne, tak budeme ještě letos v novém obchodě nakupovat. Mimochodem jsme s místostarostou žertovali, že jediný způsob, jak být první, je rychle otevřít stánek Minus na zatím prázdné ploše v Sokolské ulici. Ale to by bylo vítězství s hořkou příchutí...

Pěkný den

Martin Půta, starosta města

Informační kanál používá skoro osm stovek lidí

SMS informační kanál se v Hrádku stal během tří let úspěšnou alternativou k rychlému šíření aktuálních informací. Po prosincovém rozeslání zpráv, kterými se ověřovala funkčnost registrovaných telefonních čísel, využívá SMS kanál v Hrádku 781 lidí.

Prakticky od počátku zavedení služby je využíván informační kanál nejen pro rozesílání zpráv veřejnosti, ale také vybraným skupinám uživatelů (zastupitelé, radní, hasiči, krizový štáb). Za loňský rok bylo rozesláno 254 různých zpráv, z toho 97 jich bylo pro všechny přihlášené uživatele. Především šlo o informace o kulturních a sportovních akcích ve městě, ale také o mimořádných událostech.

Podobně jako informační kanál využívají hasiči nebo zastupitelé, mohou jej využívat i další zájmové skupiny ve městě, např. spolky nebo sportovní oddíly. Stačí si na městském úřadě vytvořit uživatelský účet. Odesílání je zpoplatněno 1 Kč za jednu zprávu na jedno číslo. V případě potřeby je tak možné rozeslat aktuální zprávu členům spolků laciněji, než to umožňuje většina programů běžných operátorů.

Návod k registraci k odebírání informačních zpráv zdarma:

Odešlete textovou zprávu na číslo 605 733 680.

Přihlášení: IK HRADEKNN REG

Odhlášení: IK HRADEKNN ODREG

Severočeské komunální služby s. r. o.

Marius Pedersen Group 

SMETANOVA 91, 466 01 JABLONEC NAD NISOU

člen mezinárodní skupiny Marius Pedersen

**Hledá pro posílení svého týmu
(provozovna – Hrádek n. N.)
dělníka**

Očekáváme:

loajalitu, pracovní nasazení, přizpůsobivost, dobrou orientaci ve městě Hrádek nad Nisou, řidičský průkaz sk. B, C, T vítán, není podmínkou

Nabízíme:

zájem silné společnosti, solidní mzdové podmínky, dobré pracovní prostředí

Pokud Vás naše poptávka oslovila,

kontaktujte: Krejčík Václav – ved. provozovny

tel.: 485 140 159, 602 131 278

e-mail: vaclav.krejcik@mariuspedersen.cz

Vaši písemnou zprávu s profesním životopisem předejte osobně v sídle provozovny – Žitavská 689, 463 34 Hrádek nad Nisou.

Termín nástupu dle dohody.

Restaurace „V PATŘE“

na čerpací stanici Pap Oil na Liberecké ulici
je opět v provozu!

Od 1. 5. 2007 bude otevřena i terasa!

Meníčko 65 Kč

Minutková i salátová kuchyně

Otevírací doba:

Pondělí 10–15 hodin

Úterý–sobota 10–22 hodin

Neděle 10–19 hodin

Vchod přes prodejnu čerpací stanice (do 1. patra)

Těšíme se na Vás



Petr STARÝ

Otevřeno: Po - pá 9⁰⁰ - 18⁰⁰
So 9⁰⁰ - 12⁰⁰

tel.: 485 110 306

Žitavská 733
Hrádek nad Nisou

**NOVĚ
OTEVŘENÁ
OČNÍ OPTIKA**

- MĚŘENÍ ZRAKU OPTOMETRISTOU
- RYCHLÉ ZHOTOVENÍ BRÝLÍ
- DIOPTRICKÉ OBRUBY OD 90 Kč
- NEJMODERNĚJŠÍ DIOPTRICKÉ A SLUNEČNÍ BRÝLE

lepší pohled na svět ...

Rozpočet měst

Rozpočet Hrádku nad Nisou v celkové výši 138 636 000 Kč byl s

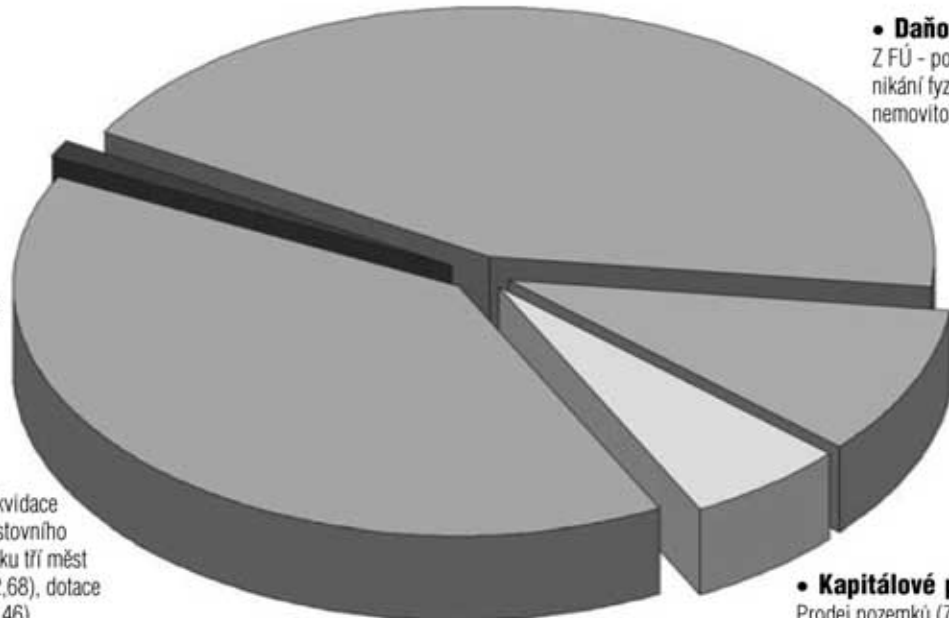
Příjmy

• Financování - 1,63 mil. Kč

změna stavu na bankovním účtu (0,735),
kontokorentní úvěr (0,895)

• Přijaté dotace - 55,026 mil. Kč

Na výkon státní správy (2,817), na školství (1,222), soc. dávky (7,705), další dotace ze státního rozp. (0,5), veřejně prospěšné práce (0,5), projekty: (Hrádecko - region inf. technologií (2,83), dosadba dubové aleje (0,731), terminál veř. dopravy (12,173), likvidace cihelny (1,475) ad.), Rozšíření nabídky cestovního ruchu v Trojzemí (1,231), spolupráce svazku tří měst (0,344), výstavba 36 bytů v ul. 1. máje (22,68), dotace od obcí - na městskou policii a na žáky (0,46)



• Daňové příjmy - 60,550 mil. Kč

Z FÚ - podíl z daní (53,550); daně z nemovitosti, místní poplatky (5,9)

• Nedaňové příjmy - 0,45 mil. Kč

Od Ekokomu (0,45), pronájmy pozemků (1,0), výpůjčky (0,973), par

• Kapitálové příjmy - 8,0 mil. Kč

Prodej pozemků (7,0), ostatní movitý majet

Poznámky k rozpočtu města:

- V kapitole financování ve výdajové části a v kapitole dotace v příjmové části rozpočtu jsou položky některých projektů, realizovaných v loňském roce (terminál, Hrádecko - region informačních technologií, dosadba dubové aleje, likvidace cihelny). Tyto projekty, podobně jako další financované s podporou EU, muselo město nejdříve samo celé financovat a po schválení jeho vyúčtování obdržet čerpanou dotaci.
- V kapitole investice ve výdajové části rozpočtu se nacházejí akce, realizované v loňském roce (parkování na Horním sídlišti, přístupová komunikace na sídlišti Sokolská), protože byly financovány formou dodavatelského úvěru.
- Největším letošním projektem je výstavba 36 bytových jednotek v ulici 1. máje, spolufinancovaná z prostředků Ministerstva pro místní rozvoj (23,420 mil. Kč).
- V letošním roce je snahou města připravit projektové dokumentace k projektům, na které se bude snažit získat dotace po vyhlášení nových výzev fondů EU. Jedná se především o rekonstrukci Horního náměstí a dále o rekonstrukci ulic Žitavská, 1. máje, Revoluční, Václavská, Francouzská, křižovatky u Dělnického domu, křižovatky za mostem (Donín x Loučná) a část ulice Donínské.
- Částka pro osadní výbory je rozdělena následovně: Oldřichov na Hranicích 84 tis. Kč, Dolní Sedlo 83 tis. Kč, Dolní Suchá 141 tis. Kč, Uhelná 20 tis. Kč, Václavice 188 tis. Kč, Pouf osad 25 tis. Kč, projekt osadních výborů 100 tis. Kč.
- Pokud jde o zadlužení, je na tom Hrádek nad Nisou ve srovnání s ostatními obcemi Libereckého kraje poměrně dobře. Rekordmanem je obec Vítkovice, která dluží v přepočtu na obyvatele 83 100 Kč. Následují Šimonovice (63,1 tis. Kč na obyvatele), Jestřebí (51 tis. Kč na obyvatele). Například Liberec dluží v přepočtu na obyvatele 19,5 tis. Kč. Hrádek nad Nisou má zadluženost na jednoho obyvatele 8 585 Kč. Stejný přepočet pro celý Liberecký kraj dává částku 8 000 Kč.

Výdaje

• Financování - 27,958 mil. Kč

Splátky jistin: Mufis (1,8), Azyl b. j. (0,402), Žitavská b. j. (0,482), půjčka SFŽP (0,204), splátka jistiny na terminál (12,0), výstavba 36 bytů v ul. 1. máje, likvidaci cihelny a Hrádecko - region kom. techn

• Projekty - 26,423 mil. Kč

Nabídka služeb CR v Trojzemí (1,5), svazek tří měst (1,3), obnova přístřešku na hřišti Dolní Sedlo (0,2), Stromy v Trojzemí, dosadba dubové aleje (0,5), výstavba 36 bytů v ul. 1. máje (23,42)

• Příspěvkové organizace - 10,028 mil. Kč

Školství (7,848), pečovat. služba (2,1), zahradnictví (0,08)

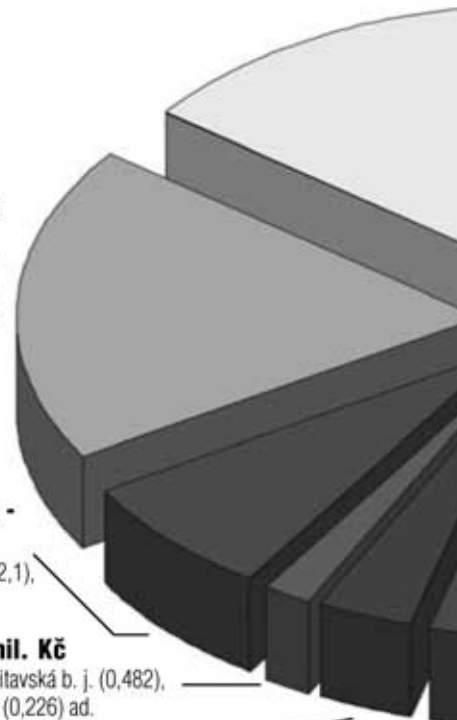
• Splátky úroků - 2,227 mil. Kč

Mufis (0,697), Azyl b. j. (0,301), Žitavská b. j. (0,482), terminál (0,263), víceúčelový úvěr (0,226) ad.

• Pokladní správa - 4,71 mil. Kč

Fond rozvoje města (0,5), daň z příjmů města (1,8), přísp. program (0,55), inf. centrum (0,17), příspěvek Orel (0,6) ad.

• Investice - 5,586 mil. Kč



ta na rok 2007

schválen zastupitelstvem města 21. 2.

(Všechny částky jsou uváděny v milionech korun)

0 mil. Kč

ě ze závislé činnosti, z pod-
rávnických osob, DPH, z
(5), správní poplatky (1,05)

ny - 13,43 mil. Kč

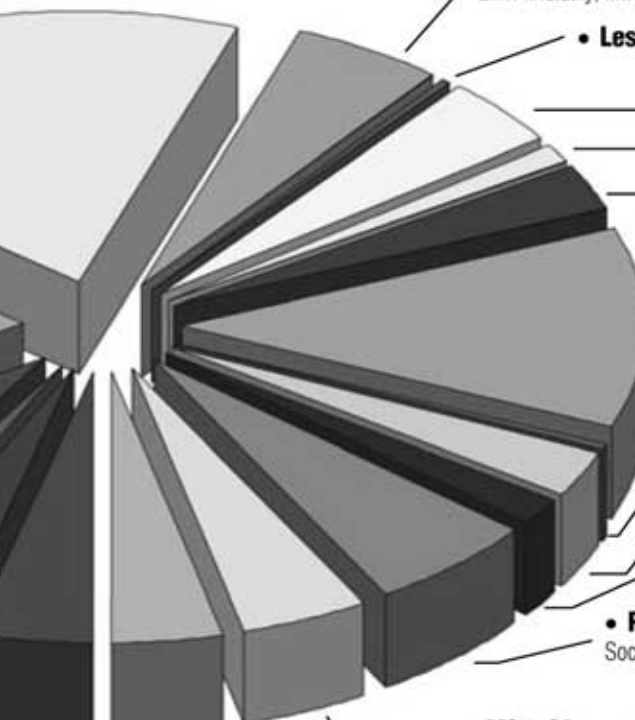
esní hosp. (0,35), nájemné (7,25),
,0), pronájem autobusů (0,7), splát-
kovné (0,15), sankční platby (0,48)

č

tek (1,0)



í b. j. (0,252), víceúčelový úvěr (1,008), splátka
(492), splátka jistiny na komunikaci Hrádek - Harta-
ologilí (10,3), kontokorentní úvěr (1,5)



• **Ochrana přírody - 7,24 mil. Kč**

Likv. křídlatky, likv. černých skládek, úklid města (0,475), komun. odpady (6,55), rekultivace skládky (0,15) ad.

• **Lesní hospodářství - 0,35 mil. Kč**

• **Komunikace a doprava - 5,715 mil. Kč**

Zimní údržba (0,6), údržba a opravy - město(1,72), údržba a opravy - okrajové části (0,5),
dopravní obslužnost (0,665) ad., opravy lávek (0,38), úpravy chodníků a přechodů (0,25),
most Donín (0,35), komunikace Zlatá Výšina (0,35) ad.

• **Školství - opr. - 1,75 mil. Kč**

střecha MŠ Old. (0,9), střecha MŠ Donín (0,4) ad.

• **Kultura - 3,819 mil. Kč**

Knihovna, HDP, Hrádecké rockové léto, Oslavy Trojzemí, SPOZ, Hrádecko, propagace, stře-
disko kultury, infokanál, Grabštejn

• **Vnitřní správa - 16,435 mil. Kč**

Správa MěÚ (13,937), soc. fond (0,675), čl. zastup. (1,823)

• **Osadní výbory - 0,641 mil. Kč**

• **Městský integrovaný záchranný systém - 3,885 mil. Kč**

Městská policie (2,885), hasiči Hrádek (0,85), has. Václ. (0,05), has. Sedlo (0,1)

• **Údržba města - 1,98 mil. Kč**

VPP + OP (0,675), údržba města (1,12), protipovodňová opatř. (0,1)

• **Práce a sociální věci - 8,326 mil. Kč**

Soc. dávky (7,705), DPS Žitavská (0,36), DPS Nádražní (0,095), soc. péče (0,166) ad.

• **Místní hospodářství - 6,125 mil. Kč**

Starý azyl (0,2), veřejná zeleň (1,2), veřejné osv. (2,5), hřbitovy (0,57), vybavení veř. prostranství (0,455), správní poplatky
(posudky, geom. plány 0,2), neinvestiční projekty (0,705), 10. změna územního pl. (0,295)

ce -
mil. Kč

• **Bytové a nebytové hospo-
dářství - 5,438 mil. Kč**

Obnovy se letos dočkají další drobné památky

Po dokončení opravy kaple na Horním Sedle se letos budou členové Sdružení pro záchranu drobných sakrálních památek věnovat obnově dalších menších objektů. Pokročit by také měla oprava bývalé márnice na hřbitově ve Václavících.

Do Grantového programu Libereckého kraje byla podána žádost o taci na opravu márnice a dvou křížků. Bez ohledu na to, zda bude žádost kladně vyřízena, by se opravy měl dočkat křížek ve Václavské ulici. Značně zvětralý pískovcový sokl nese zbytky plechu ve tvaru siluety Ježíše na kříži. Jde o podobný typ památky, jakou je Zámecký kříž při vjezdu do Hrádku na Liberecké ulici. Pískovcový kvádr býval ale v tomto případě pěkně zdobený. Možná právě proto býval tento křížek kdysi chráněnou památkou.

Větší akcí by mělo být zastřešení bývalé márnice ve Václavících. Objekt by měl v budoucnu alespoň částečně nahradit kostel sv. Jakuba, zbouraný v sedmdesátých letech. Již v minulosti členové sdružení vyklidili po desetiletí rostoucí skládku uvnitř márnice a korunu zdíva zpevnili železobetonovým věncem. V letošním roce se podařilo získat sponzorský dar, který by měl pomoci pokrýt náklady na zastřešení objektu.

Chtěli bychom také opravit jeden z křížků ve Václavících. Pokud se nám podaří získat prostředky z GF Libereckého kraje, bude na podzim u silnice



stát památka, která je jedinou svého druhu na Hrádecku. Na soklu totiž pravděpodobně býval pískovcový kříž, nikoliv kovový. Doufejme, že opravená památka odolá ničení vandalů. Tento křížek už jsme jednou ze země vyzdvihli. Tehdy byl zasypán v zemině a dobře ukryt v houští. Bohužel, práce několika dobrovolníků přišla vniveč, když neznámý pachatel v lednu letošního roku asi 250 kg vážící pískovcový sokl opět povalili. *Vít Štrupl*



Projekt v rámci Evropského sociálního fondu

NEZAMĚSTNANÍ, UCHAZEČI O ZAMĚSTNÁNÍ

VYUČENÍ a STŘEDOŠKOLÁCI

(Znevýhodnění uchazeči dle Zákona o zaměstnanosti Sb. z . č. 435/2004)
Především ti, kteří jsou:

- do 25 let
- nebo nad 50 let
- nebo matky na rodičovské dovolené
- nebo matky po rodičovské dovolené pečující o dítě do 15 let
- nebo nezaměstnaní déle než celý rok

ale i ostatní znevýhodnění, na které se může vztahovat některé z ustanovení Zákona 435

Pomocí projektu ESF můžete nalézt trvalé zaměstnání

Uchazeči jsou po zapojení do projektu proškolení tak, aby mohli úspěšně nastoupit do zaměstnání.

Pokud se chcete dovědět víc, kontaktujte nás buď pisemně na adresu:

Miroslav Kroutil K Develop
Projekt Asistence
Olbrachtova 617
460 15 Liberec

nebo e-mailem na adrese: asistence@email.cz , resp. na stránkách www.asistence.euweb.cz

Uveďte, prosím, své jméno, adresu, na kterou lze zaslat odpověď, případně telefon, věk, údaje o své odbornosti, vzdělání, pracovních zájmech a době, po kterou jste nezaměstnaní, případně další informace, které považujete za důležité.
S aktivními uchazeči uspořádáme informační schůzky, vysvětlíme princip projektu a jeho možnosti, uzavřeme dohodu o účasti v projektu a následně je připravíme na kontakt s perspektivními podniky v regionu.

Zápis do mateřských škol

Oldřichovská, Liberecká a Donín – 27. 3. 2007
Václavice –29. 3. 2007

Františkovo čarování s Majdou

DK Beseda, 25. března od 17.00

Na velice úspěšnou Kouzelnou školku s Majdou (Magdalenou Reifovou) a Františkem navazuje nové divadelní představení, a to Františkovo čarování s Majdou. Opět se můžete těšit na hodinový pořad, kde se střídají vtipné dialogy Majdy a Františka, a jak název napovídá, půjde o legrace spojené s mírným napětím, tak jak už to při čarování bývá. Pořad provázejí další známé písničky, které děti znají z Kouzelné školky. František se v našem představení neobjevuje pouze na paravánu tak, jak ho děti znají z televize, ale pohybuje se po podiu s Majdou. Těšíme se na vás na našem novém představení s Františkem!

Předprodej vstupenek v informačním centru v Hrádku.



Handicapované děti předvedly svou tvorbu

Žáci speciální třídy ze ZŠ praktické v Loučném se v únoru zúčastnili mezinárodního festivalu MEDZYNARODOWY PRZEGLAD TWORCZOŚCI OSÓB NIEPELNOSPRAWNYCH v polské Bogatyni. Tato mezinárodní akce byla zaměřena na literární a výtvarnou tvorbu handicapovaných dětí a mládeže v Euroregionu Nisa.

Festival vyvrcholil v sobotu 10. 2. 2007 společným setkáním v kulturním domě v Bogatyni.

Pro všechny zúčastněné byl připraven bohatý program plný scének, písní a hudebních vystoupení, které předvedly děti z jednotlivých speciálních škol, ústavů a stacionářů z oblasti Euroregionu Nisa. V závěru kulturního vystoupení byli všichni zúčastnění odměněni diplomem a upomínkovou soškou. Po krátké přestávce na oběd následoval volný program, během kterého jsme si mohli prohlédnout výtvarné práce dětí.

Celá akce byla výborně zorganizovaná. Domů jsme odjízďeli s velmi dobrým pocitem, že se práce našich dětí líbily. *Irena Horáčková, tř. učitelka*



Sokrates na ZŠ Donín

Projekt Sokrates znamená spolupráci českých, německých a polských dětí. Každá škola vždy připraví program pro všechny děti.

Už jste byli někdy v zoo? Asi ano. A mohli jste se volně procházet v ohradě mezi zvířaty? Tak naše děti ano. V zooparku v Žitavě. Nejprve jsme šli všichni společně procházkou po parku a zastavili jsme se u lam. Dozvěděli jsme se o nich mnoho zajímavého. Pak jsme se rozdělili na dvě skupiny. Jedna skupina šla krmit některá zvířata a prošla si celý park. Druhá skupina zůstala u lam, dostala kartáče a lamy pořádně vykartáčovala. Zpočátku jsme z nich měli trochu strach, některé lamy byly divoké. A pak přišlo to nejzajímavější. Šli jsme s nimi na procházku po zoo. Vždy dvě děti vedly jednu lamu. Občas se stalo, že lama chtěla jít jinudy. Ale děti ji udržely a lama se opět vrátila na správnou cestu. Po určité době se skupiny dětí vyměnily.

Závěr jsme strávili u betlému, kde naše děti zazpívaly koledy. Bylo totiž před Vánocemi.

A sladké občerstvení bylo příjemnou tečkou za krásně prožitým slunečným odpolednem. *Mgr. Z. Vachková*



Tyto dokumenty byly vytvořeny za finanční podpory Evropské unie. Za obsah těchto dokumentů je výhradně zodpovědné město Hrádek nad Nisou a nelze jej v žádném případě považovat za názor Evropské unie.



S polečenská rubrika

Životní výročí

Občanům, kteří v měsíci únoru 2007 oslavili významné životní jubileum, srdečně blahopřejeme.

- 70 let Jiří Ošciatka, Jaroslav Polák, Jiří Čermák, Maria Košková
- 80 let Květoslava Reichlová
- 82 let Jaroslav Řežab, Božena Kožišková, Ladislav Kořínek, Marcela Suchánková
- 83 let Draga Svobodová
- 84 let Jiří Procházka, Marie Georgiová, Josef Šidlák
- 86 let Jarmila Klingerová, Wartanouche Weningerová
- 87 let Věra Kynclová
- 91 let Pavla Palasová
- 92 let Marie Kabelková
- 93 let Jiří Frič

V sobotu 17. 2. 2007 oslavili manželé Josef a Vlasta Horákové v obřadní síni radnice 60 let společného života – diamantovou svatbu. Ještě jednou srdečně blahopřejeme.

Marie Zimová, SPOZ

Školky v Hrádku a ve Václavících se chystají na zápis

Pokračování ze strany 1

Podle slov ředitelky MŠ Donín paní Marty Broschinské půjde především o to, nabídnout dětem ve Václavících podobné aktivity, jakých mohou využívat děti v ostatních školkách. Vyjde tak vstříc požadavkům rodičů udělat václavickou školkou zajímavou a přilákat sem víc dětí, které jsou potřeba pro finanční udržitelnost provozu. Stejně jako v Doníně budou mít děti ve Václavících možnost pracovat s netradičními materiály, s keramickou hlinou, budou vyjíždět na divadelní představení a do školky v přírodě.

Úspěšnost snahy školku zachovat je dána především počtem dětí, které budou školku navštěvovat. Hranicí pro udržitelnost je 13 dětí, navštěvujících školku pravidelně na celý den. Tento počet vychází z kritérií krajského úřadu, který financuje mzdové náklady. V případě, že by nebyl dodržen, muselo by město (případně jiný subjekt) dotovat i výdaje na mzdy zaměstnanců.

Provoz školky se také jistě neobejde bez velké spolupráce s rodiči. Právě školka v Doníně je toho velkým příkladem. Od povodně v roce 2002 zde rodiče velmi pomáhají především při obnovování a vylepšování

zahrady. I ve Václavících se počítá s dalším zvelebováním okolí školky. Především by měla být zahrada srovnána do kaskád, vytrhány pařezy a nevhodné staré ovocné stromy nahrazeny novými. Dojít by mělo i na herní prvky.

Někteří lidé možná namítnou, že by bylo václavickou školkou jednodušší zavřít. Objektivním faktem ale je, že ve Václavících je nyní poměrně dost dětí ve věku 1–2 let. Uzavření školky je přitom víceméně nevratný krok. Snadno by se pak stalo, že nebude kapacita zbývajících školek postačovat. Osadní výbor se podle slov svého předsedy Jaroslava Sklenáře bude maximálně snažit školce pomoci. Pro letošní rok vyčlenil OV ze svého rozpočtu pro školku částku 50 000 Kč. Na zahradě mohou některé úkoly udělat lidé vykonávající obecně prospěšné práce, počítá se i s brigádami. Z aktivity maminek vzešel také nápad udělat ve školce mateřský klub (podobně jako v Hrádku úspěšně fungující Korálek) pro maminky s dětmi, které ještě školku nenavštěvují. I to může přispět k tomu, že rodiče potom budou své potomky svěřovat školce ve Václavících.

Vít Štrupl

Co mohou školky nabídnout

Ve všech mateřských školách se děti vzdělávají podle školních vzdělávacích plánů, které si školky sestavily samy. Život v mateřských školách má tedy řád a pravidla, ale přizpůsobuje se podmínkám, které školky mají a hlavně dětem. Přesto každá školka nabízí něco, čím se od ostatních školek liší.

MŠ Oldřichovská

Dvoutrídni mateřská škola, kde je zapsáno 42 dětí, stará se o ně 5 pracovníků.

Kromě běžného programu je MŠ zaměřena na ekologickou výchovu a turistiku. U MŠ je přírodní zahrada, jílová pec na pečení chleba, plánujeme budování zelené přírodní třídy a „Lesní výchovnou stezku“ v sousedním lesíku.

Pořádáme polodenní a celodenní výlety do okolí naší školky, vyrazíme za poznáním do ekologického střediska Střevlív v Oldřichově v Hájích, pořádáme ozdravné pobyty.

Ve školce funguje logopedická poradna.

Po zápisu dětí do MŠ otvíráme každý rok pro zapsané děti „Klub v zahrádce“ pro děti s maminkami, kde se děti seznámí s prostředím MŠ, dětmi, personálem a v září se pak do MŠ těší a snadněji se adaptují.

V letošním roce se bude ve školce opravovat střecha a sociální zařízení, vymalují se dvě třídy a kuchyně.



MŠ Liberecká

Děti jsou rozděleny do tří skupin podle věku: 3–4 leté „Berišky“, 4–5leté „Housenky“ a 5–6leté „Motýlci“, kteří nechodí po obědě spát a v této době se jim paní učitelky individuálně věnují, aby do školy přilétli jako pestrobarevní motýli – radost pohledět.

Naše mateřská škola není zaměřena na konkrétní vzdělávací program, ale bere si z každého to, co je nejbližší našim podmínkám a možnostem. Chceme, aby děti aktivně poznávaly a objevovaly svět, aby experimentovaly a co nejvíce prakticky vyzkoušely. Pracují samostatně v tzv. centrech aktivity, jako je např. ateliér, dílna, kostky, manipulační hry, domácnost, divadlo, pokusy a objevy, literární koutek, objevování světa, hudební koutek atd.

Co dále nabízíme:

- seznamování s německým jazykem formou hry
- 1x týdně pobyt dětí v německé školce „Knirpshausen“, spolupráce už od roku 1996
- účast na akcích pořádaných německou školkou „Knirpshausen“
- účast na akcích pořádaných polskou školkou v Opolnie Zdróju
- cvičení jógy pro nejmenší
- pro rodiče možnost zapojit se do dění v mateřské škole
- týdenní ozdravný pobyt na horách
- celodenní výlety do přírody
- besídky, zahradní slavnost
- vystoupení dětí na akcích města nebo místních organizací
- kulturní akce – divadlo, výstavy pro děti
- strašidelnou noc ve školce
- rozloučení se školáky
- spolupráci se základními školami
- spolupráci s Domem dětí Drak
- spolupráci s pedagogicko-psychologickou poradnou
- spolupráci s logopedem
- spolupráci se zubním lékařem

V roce 2006 byla zrekonstruována sociální zařízení v prvním patře. Probíhá kompletní přestavba školní zahrady.



MŠ Donín

Mateřská škola Donín je dvoutrídni, zapsáno je v ní 57 dětí. Děti jsou zde rozděleny podle věku do skupin 3–5 let a 5–6 let.

- aktivní přítomnost rodičů v mateřské škole – adaptační období dítěte
- rekreační pobyt dětí
- individuální práce s dětmi
 - a) práce s hlinou
 - b) výtvarné soutěže
 - c) netradiční materiál
- kulturní akce – divadla, výstavy v Hrádku i Liberci
- ukázky dětských prací, besídky
- akce v mateřské škole
- polodenní vycházky
- spolupráce s mateřskými školami
- spolupráce se základní školou
- spolupráce s družinou v Doníně
- spolupráce s domem dětí DRÁK
- spolupráce s německou školou v Hartavě
- akce s rodiči: pečeme s dětmi na vánoce
malování vajíček, pečení, výroba z papíru
besídka pro maminky
opékání vuřtů
brigády na zahradě
- kouzelná noc v mateřské škole
- ozdravný pobyt dětí
- rozloučení s předškoláky – žerpování

Novinkou v životě naší školičky se stala spolupráce s mateřskou školou německé Hartavě. Spolupráce začala druhé polovině roku 2004. Dohodli jsme způsob spolupráce a navštěvujeme se s dětmi každý měsíc. Poznáváme dění v jejich mateřské škole a oni u nás. Děti pochycují některá slovíčka – učíme se. Pro děti je toto velkým přínosem a zkušeností.

V průběhu školního roku připravujeme spoustu zajímavých akcí. Předvánoční období je poznamenáno náročnou přípravou na tradiční besídku. Loni k ní ještě přibyla výzdoba stromků v kostele. Před koncem školního roku se vždy najde více příležitostí pro podobné akce jako je třeba oslava svátku dětí nebo různé výlety.

V květnu také jezdíme na ozdravné pobyty, kde se děti seznamují s přírodou a vším, co k ní patří. A jako tradičně ke vzpomínkám na nejkrásnější období života patří závěrečné fotografování s kamarády a rozloučení s předškoláky u táboráku se spoustou her a písniček.



Hrádečtí hokejisté se utkali s dorostenci z Děčína

Dne 10. 2. 2007 sehrálo mužstvo hrádeckých příznivců ledního hokeje přátelské utkání s účastníkem dorostenecké hokejové ligy, mužstvem HC Děčín. Utkání se hrálo na ledové ploše areálu OREL, a to 4 x 20 min. I přes to, že na ledě byly znát „jiné tréninkové metody hostů“, skončilo utkání „těsně“ 7:17 v neprospěch domácích borců. Utkání se hrálo v duchu fairplay a bylo při něm vidět mnoho pěkných hokejových akcí.

Po konci utkání a společném focení byli příznivci ledního hokeje v Hrádku pozváni vedením dorosteneckého klubu HC Děčín na přátelské utkání do Děčína a dále bylo vzájemně přislíbeno, že přátelské utkání bude v Hrádku sehráno i příští rok.

Hráči děkují p. Kurešovi za vzornou přípravu a následnou údržbu lední plochy.

Pavel Weiss



Zimní turnaj vyhráli Jablonští

První březnovou sobotu, kdy podle předpovědi počasí jaro tůkalo na dveře, se nad Hrádkem několikrát zatáhla obloha a začal padat mokry sníh s deštěm. Fotbalistům, kteří v ten den sehráli na umělém trávníku v Doníně poslední kolo 1. ročníku zimního fotbalového turnaje dospělých, to ale v úspěšném zakončení turnaje nezabránilo.



Konečné výsledky

Závěrečná tabulka

1. Jablonné v Podještědí	20: 8	12
2. Hrádek B	25:12	12
3. Rynoltice	24:11	12
4. Bílý Kostel	23:15	6
5. Oldřichov v Hájích	12:27	3
6. Dubnice	4:35	0

Poslední kolo zimního turnaje dorostu se hraje 11. března.

Život se čtyřmi koly

Ještě když jsem o Hrádku neměl ani ponětí, slyšel jsem občas v televizi jméno Jana Krečmana. Zaregistroval jsem jej přesto, že (a to musím přiznat) mě motoristické sporty moc nepřitahují. Znovu jsem si vzpomněl, když jsem se v Hrádku po několika měsících rozkoukal. Proto si myslím, že je na místě, že jedním z oceněných při letošním společenském večeru města byl právě on.



Jan Krečman se narodil v Hrádku. V mládí se věnoval veškerému kolektivnímu sportu, co Hrádek provozoval, jak volejbalu, tak fotbalu. Hrál za hrádecký dorost a před válkou byl i v hrádeckém áčku jako brankář. Na tu dobu podle svých vlastních slov rád vzpomíná, protože tu byla velice dobrá parta a tým, který postupoval od dorostu až do těch nejvyšších sfér.

Pracoval v Pragovce, nejdřív jako opravář vysokozdvizných vozíků a potom jezdil jako řidič, což už vlastně naznačovalo směr jeho dalšího života. Přiznává, že to bylo období „nevyzrálého divočení“, kdy se také poprvé sám otočil s autem na střechu. „Tehdy ještě nebyly body a ani omezená rychlost, ale o to tak ani nešlo, jako o to, že jsem způsobil škodu na socialistickém majetku,“ dodává s úsměvem. V té době už dávno pořádal s tátou a s partou hrádeckých svazarmovců nejprve motocyklové závody, orientační závody automobilů, různé jízdy zručnosti a pak i motokrosy.

Jak jste se dostal k závodění a k autům vůbec?

K závodění jsem přišel docela jednoduše, protože můj otec se od útlého mládí motorismu věnoval a i když jsem v té době aktivně sportoval v kolektivních hrách, tak přesto jsem už tíhnul k motorismu. Všechno bylo samozřejmě ohraničené věkem a finančními možnostmi. Nechtěl jsem být motocyklovým závodníkem. V Hrádku tehdy vyrůstali úspěšní jezdci. V mé povaze ale není rvavost jako taková, spíš kolektivní duch a vedení týmu, kdy s lidmi umím pracovat a vytvořit společně nějaký cíl. Proto jsem nikdy neuvažoval o motorkách. Kdysi, když to začínalo, tak jsme v rodině auto ani neměli. Jako pětiletý jsem začal poznávat zákulisí autoklubu, jezdili jsme na společné výlety. A protože v té době v Hrádku byli lidé, kteří pořádali motokrosové závody a podobné akce, tak jsme se jako děti zúčastňovali. To vedlo k tomu, že se tady objevily motokáry, a takhle tady autoklub žil. Pak se všechno po roce 1968 převedlo do Svazarmu, kde k tomu přibýly další sporty. Lidé, kteří byli trochu aktivní, se věnovali všemu. **Jak jste došel k tomu, že jste začal závodit vy sám?**

Člověk musí mít chuť tomu něco obětovat. Já jsem měl štěstí na rodinné zázemí, kdy mě rodina podporovala. První auto, které jsem řídil, byl tátův wartburg, kterým jsem jel první branně-orientační závody, kdy se jelo podle daných azimutů. Tím se začínalo a to byla podmínka pro budoucí ježdění skutečné rallye. Jelikož jsem se učil automechanikem, tak jsem měl řidičák už v 17 letech k výučnímu listu. A protože jsme končili v červnu a já se narodil až v září, tak jsem byl v 17 letech autem sám na dovolené v Tatrách.

Jak řešili jezdci finanční stránku závodů tehdy a dnes?

Všechno je to otázka sebeobětování. Musí do toho vstoupit v prvé řadě sami. My jsme začínali s obyčejným autem, které jsme si upravovali s kamarády, takže peníze stála jenom technika. Dělal se brigády, vydělávalo se. Se sponzory to bylo o znalosti lidí a o známosti. První náš sponzor byl Vulkan Hrádek, Kolora Semily, ale to byly dary, kdy nám dávali 3 000 nebo 5 000 korun. Tenkrát to byly peníze a dalo se za ně pořídit třeba více pneumatik. Tehdy pro nás udělal hodně šéf Vulkanu, pan Čáp, protože první rallye, která se v Hrádku pořádala, měla zázemí ve vulkanské jídelně, než se dostala jako mistrovství republiky do Besedy. V té době nebylo město tolik nakloněné startu na náměstí, tak jsme měli start u školy, poté v parku.

Co považujete za největší úspěch ve sportovní kariéře?

V první fázi jsem začal jako řidič. Byli jsme tady dva, ještě Jirka Bistiak. Každý jsme jeli jedním autem. Jirka jel s Jirkou Pavlem a já jsem jel s Vaškem Kalfěřtem a takhle jsme to zvládali rok. Pak jsme se kvůli času a i financím s Jirkou spojili a já jsem sedl vedle na místo spolujezdce – navigátora. To byl asi první krok, který jsem k úspěchu udělal, to bylo to místo, kde jsem měl motoristický život strávit. Asi určitě jsem lepší navigátor než řidič. A zase obráceně, řidiči, které jsem navigoval, mi vždycky poděkovali, že oni by si tam vedle nikdy nesedali. To jsou věci, které pak dají člověku radost z toho, že to udělal.

Jinak náš velký úspěch byl, že jsme se v roce 1986 dostali do továrního týmu Škoda a jeli jsme Pohár míru a přátelství. Samozřejmě, poplatné době, ale to byly závody, které se jezdí dodnes v Polsku, Bulharsku, Rumunsku, Maďarsku, v Německu, a když člověk měl možnost na tomhle startovat, tak dostal tu největší školu. Tam na nás bylo vidět, že od počátku roku až do konce jsme byli tak rychlí, že jsme se stali vicemistry poháru se stejným bodovým počtem jako Rusové. To bylo s panem Pavlem Janebou, pozdějším šéfem továrního týmu Motorsport. S ním jsem nastoupil do auta po panu Bistiakovi. S Pavlem Janebou jsem vydržel 10 let. U něj jsem řídil další lidi, protože jsme nejeli všechny závody. Měli jsme morální podporu vývojové základny Česana ve Škodovce, kde inženýři pracovali na vývoji aut, a tak nám radili a pomáhali stavět naše závodní auto. Tak jsme se dopracovali k tomu, že jsme měli jedno z nejšpičkovějších aut v republice. Využívalo se toho, že se zapůjčilo na některé závody i se mnou, abych se i já učil u jiných. Takže jsem v té době navigoval více lidí. Taky jsem jezdil s Honzou Raichem, který startoval za škodovácký tým, a pak už jsme byli v Autoklubu Škoda. Tehdy tady v Hrádku jezdil Pavel Procházka. Jeho jízdy končily často bouračkou. Začal jsem ním jezdit jako navigátor. Soutěže byly rozdělené na oblastní přebory České republiky, Slovenské republiky a pak federální republiky, byly tři rozdílné ligy. Nestartovalo se ve stejných dnech, takže jsem s ním mohl jezdit i já. Pomohli jsme mu s týmem k tomu, že vystoupal mezi ty nejlepší. V té době se rozhodovalo o tom, jestli do továrního týmu nastoupí on, nebo Pavel Sibera.



S Lád'ou Křečkem jsem jezdil 11 let a s ním jsem taky dostal sedm titulů mistra republiky. Tehdy jeho spolujezdec ukončil kariéru a od roku 1990 jsme jezdili spolu a strávili jsme spolu takové „manželství“. Bylo to náročné období, ale i krásné, kdy jsme jeli na rychlostní zkoušce třeba 200 km/h, což do té doby ani jeden z nás nezažil. Když tady byla jenom škodovka nebo žigulík, a najednou jsme měli ford, co umí 240, to byly zážitky.

Vraťme se do Hrádku. Jak tady fungoval motokros a motokáry? Začínali jsme v Mansfeldově roklí. Tam se jezdilo dlouho a jezdily tady tehdy velké české hvězdy. Potom začaly problémy se sídlištěm, a tak jsme s tátou vytipovali lokality, které se dneska používají, a za pomoci statku jsme začali budovat areál. Vznikla tady parta lidí, jako jsou Petr Čemus, Pepa Kůl, Jirka Palas, Franta Žána, to si už člověk ani nevzpomene na všechna ta jména. To byli nadšenci, kteří tomu věnovali všechn svůj volný čas a žili tím.



Motokáry, to bylo období kratší a tam spíš se angažoval Vašek Antoš, protože já jsem na to byl ještě moc malý, abych si všechno dal dohromady. Chtěli jsme tady taky dělat automobilové závody do vrchu, ale neměli jsme nikde kopec, který by tomu odpovídal. V té době jsme to všechno připravovali kromě jiných s Jirkou Nývltem, který pak dělal předsedu Svazarmu v Hrádku.

Jak jste přišel k pořádání Rallye Lužické hory?

Jezdili jsme závody a všechny byly daleko odtud. Nejbližší byl Varnsdorf a Nový Bor, ale ty tehdy končily. A tak jsme se s tátou a J. Bistiakem přihlásili k tomu, že uspořádáme závody v Hrádku. Byla tu dostatečná základna lidí, kteří byli ochotni pomáhat. Pracovalo se na tom do roku 1986, kdy jsem byl v továrním týmu a už jsem jezdil tolik závodů, že jsem vlastně nebyl vůbec tady a nikdo nechtěl převzít vůdčí roli. Tím pádem se pořádání Rallye Lužické hory ukončilo. Až do roku 2005, kdy jsme po tolika letech všechno obnovili. Díky staronové generaci jezdců, kdy se Honza Halala začal znovu věnovat svému koníčku po takové té době budování firmy a přivedl rallye zpátky do Hrádku. Já jsem se tomu bránil a rok jsem se přesvědčoval. A on sám říkal, že kdyby tenkrát tušil, co to obnáší, že by do toho nešel. Ale teď jsme rádi, že jsme to udělali. Představa „udělat rallye“, a skutečně ji udělat, to je hrozně daleko od sebe.

Letos se obnovená rallye pojede už třetí rokem. Letos byla zařazena do mistrovství republiky ve sprintech, kdy trend v závodech spěje k tomu, aby se jezdilo v jeden den. Tomu odpovídají sprinty a k tomu jsme směřovali. Navíc jsme letos vymysleli spolupráci s německým autoklubem z Bautzenu, který pořádá Lužickou rallye ve Weiswasseru. Vypsali jsme společný pohár a dneska už se na účast dotazují i Poláci. Rallye tak dostane i mezinárodní punc. Přijede více lidí, kteří jezdí špičku, a hlavně přijede i více kvalitních aut. Vývoj Českého poháru, který se jede u toho, a my jsme s ním začali před dvěma roky, došel k tomu, že jsme spojili organizátory, aby se síly netříštily. Takhle pojede dohromady 100 posádek a pro diváky je to zajímavější. Je to lepší i z ekonomického hlediska, protože za stejné peníze jede daleko víc lidí.

Budou nějaké změny v letošní trati? Jak se snoubí tento sport s krajinou?

Vždycky se všechno nemůže líbit všem. Jsou lidé, kteří jsou nadšení a těší se. My samozřejmě spolupracujeme se spoustou orgánů, protože uspořádat takovouhle rychlostní zkoušku není jen o tom, že si ji vymyslíme, ale taky musím získat všechna povolení a spolupracovat jak s chráněnkou Lužické hory, tak s Lesy ČR a s dalšími institucemi. Myslím, že s nimi

vycházíme v dobrém. Spolupracujeme i na tom, aby komunikace byly pořád vylepšované. Vlastně naší zásluhou se dala cesta ze Suché na Sedlo víceméně dohromady a v zimě jsme zažili poprvé, že i lesáci se snažili něco pro údržbu udělat. My jsme na tu cestu navozili 40 kamionů materiálu a snažili se, aby cesta byla dobrá, protože neslouží jenom nám, ale i lidem z Horního Sedla.

Setkáváme se ale i s názorem, že přece jen ta auta jsou něco jiného než motorky nebo cyklisté.

Pro letošek bude zásadní změna pro Hrádek ta, že se zkrátí hrádecká rychlostní zkouška o začáteční kus okolo Pragovky a o úsek Novou Loučnou, tím se nám to trochu i pořadatelsky ulehčí, protože je to místo dost exponované. Budeme startovat od domu pana Bartosche a dál navážeme stejně. Některé úseky jsme otočili. Používáme zase dva úseky v Hrádku a dva úseky ve Frýdlantu, kde jsme taky upravili jednu rychlostní zkoušku. Jsou tam lidé, kteří už vědí, co je čeká a na co je třeba si dát pozor. Chystáme jednu novinku ve vyhlášení vítězů, které budeme pořádat v Besedě. Vstup bude volný a budou zváni všichni občané Hrádku. Bereme to jako takový společenský večer, kde půjde o poděkování pořadatelům i závodníkům. Nebude to žádná uzavřená párty, ale městská akce. Vloni jsme to měli na hasičské louce, protože červen tomu nahrával víc. Letos jsme ale museli rallye posunout na květen kvůli kalendáři evropských a republikových soutěží.

Sedáte také ještě do závodního auta?

Už ne tak aktivně, ale vloni jsem jel Barum Rallye, kdy jsem startoval s dvaadvacitiletým hochem, který jezdí v zahraničí velké formule. Byl spokojen, dojel jsem 11. ve velké konkurenci. Mám úmysl už co nejmíň jezdit, protože tahle příprava zabere dostatek času a už člověk nemá ani tu touhu jen tak riskovat a hnát se někam hlavou proti zdi.

A ještě na závěr: kdo řídí, když jedete s rodinou?

Většinou řídím já, protože i ten můj nejstarší syn, když si sedne do auta, tak si sedne rovnou vedle na místo spolujezde. Já mám návyky takové, že nesnesu některé věci, které dělají jiní řidiči. Akorát s Kamilem, ten může řídit i u nás, protože svůj řidičák dělal se mnou, takže je vyučený v mém stylu a může řídit. Vlastně i po závodech jsem domů řídil já. Skončily závody a pro Křečka přestal volant existovat a řídit jsem já.

Vit Štrupl

Nově otevřeno

Masáže a solárium

tel.: 608 973 613

Kadeřnictví

tel.: 278 481 452

Najdete nás v ul. 1. máje nad cukrárnou, 1. patro.

Přijďte se podívat a vyzkoušet naše služby.

Turnaj v šipkách

V sobotu 10. února 2007 uskutečnil DDM DRÁK turnaj v šipkách za spolupráce Městské a České policie v Hrádku nad Nisou. Ačkoliv byla vyhlášena na dvou ZŠ ředitelská volna z důvodu nemocnosti, dostavilo se celkem 5 dětí a 5 dospěláků. A jak to dopadlo?

Děvčata:	1. místo P. Krňáková
Chlapci:	1. místo L. Vinš
	2. místo A. Vinš
	3. místo D. Jakubec
	4. místo D. Bobvoš
Dospělí:	1. místo A. Vinšová
	2. místo P. Jakubec
	3. místo F. Bobvoš
	4. místo P. Krňák
	5. místo I. Krňáková

Společně jsme strávili pěkné dopoledne. Příští měsíc se uskuteční další sportovní klání – skoky přes švihadlo „Mistr skokan“.



Hrádek nad Nisou - město v srdci Trojzemí

Společenský, kulturní a sportovní kalendář

Březen

Sokolovna
17. března od 16.00

Stolní tenis - krajský přebor
Hrádek A - Jablonné v P. B

DK Beseda
17. března ve 20.00

Ples města
Pořádá Město Hrádek nad Nisou

O veliké řepě

Klub Florian
18. března v 15.00

Pohádka pro děti

DDM Drak
21. března v 10.00

Člověče nezlob se
Setkání předškoláků

Sokolovna
23. března od 18.00

Stolní tenis - okresní přebor I
Hrádek B - SKST Liberec J

Sokolovna
23. března od 18.00

Stolní tenis - okresní přebor II
Hrádek C - SKST Liberec L

Poslední ze žhavých milenců

DK Beseda
23. března od 19.00

Divadelní hra Neila Simona
DS Tyl Říčany

ŠD Donín
24. března

Pečení a zdobení perníčků
Výtvarná dílna pro rodiče s dětmi

Orel - TCEN
24. - 26. března

Jarní očekávání
Tenis - přebor dospělých

DK Beseda
25. března od 17.00

Františkovo čarování s Majdou
Představení pro děti

ŠD Donín
26. - 28. března

Velikonoční práce
Výstava dětských prací

Městský úřad
31. března od 9.00

Recitační soutěž pro žáky ZŠ
Pořádá DDM Drak

Městská knihovna
31. března

Noc s Andersenem
Noc v knihovně pro děti

Orel - TCEN
31. března - 2. dubna

Liberecký okresní přebor
Tenis - starší žáci

Lucie Sněžná - Snění

Výstava fotografií v 1. patře MěÚ - do konce března

Duben

ŠD Donín
5. dubna

Velik. kraslice zdobené voskem
Výtvarná dílna pro rodiče s dětmi

Městská knihovna
6. - 13. dubna

Velikonoční výstava

Areál Kristýna
10. - 13. dubna

Otevřený kynologický přebor
Kynolog. klub A ČR, VZ Grabštejn

ŠD Donín
13. dubna od 9 do 12.00

Velik. kraslice zdobené voskem
a drátkováním - výt. dílna

DK Beseda
14. dubna

Ples seniorů
Pořádá Město Hrádek nad Nisou

DK Beseda
15. dubna od 15.00

Popletená pohádka
Představení pro děti

Klub důchodců
20. dubna od 18.00

Duo recitál
Koncert vážné hudby
Mari Omichi (klavír), David Šlechtta (viola)

Zdeněk Skořepa

Výstava fotografií v 1. patře MěÚ - duben



Z vernisáže výstavy fotografií Lucie Sněžné. Snímky patnáctileté fotografky můžete shlédnout do konce března.

březen 2007

vyšlo 12. 3. 2007

Měsíčník města
Hrádku nad Nisou
a jeho okolí



H RÁDECKO

Internetová podoba časopisu vychází na www.HRADEK.cz

Adresa redakce: Městský úřad, Horní náměstí 73, 463 34 Hrádek nad Nisou, IČO: 262 854, tel.: 482 411 411. Povoleno MK ČR č. j. E11788. Redakční rada: M. Půta (předseda), Josef Horinka, Mgr. Věra Skřivánková, Ing. Josef Růžička, Mgr. Vít Štrupl. Fotografie: V. Štrupl. Grafická úprava, sazba: P. Polda. Tisk: Geoprint Liberec. Náklad 1 000 výtisků. Uzávěrka tohoto čísla byla 5. 3. 2007. Zveřejněné materiály nemusejí vždy vyjadřovat stanovisko redakce. E-mail: zpravy@hradeknadnisou.cz, tel./zázn.: 482 720 170. Inzerce: 482 411 430 (p. Půtová), e-mail: putova@muhradek.cz.